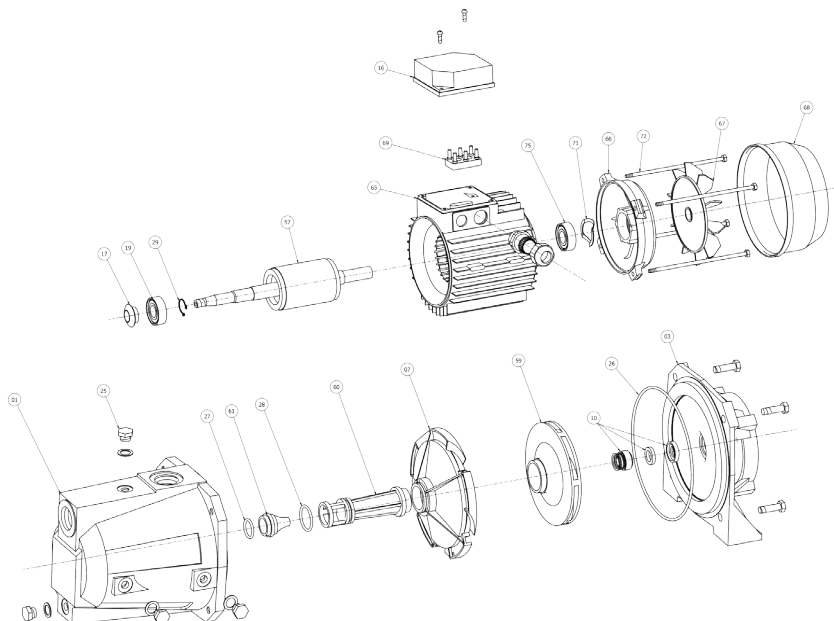


# Reservdelar Jet 110T

Reservdelarnas nummer i sprängskissen motsvaras av de två sista siffrorna i artikelnumret nedan.  
En reservdel kan passa på flera pumpmodeller.

## Sprängskiss



## Reservdelar

- Z2101** Pumphus
- Z2103** Mellanstycke
- Z2104** Skiva mellanstycke
- Z2106** Rotor
- Z2107** Pumphjul
- Z2109** Diffusor
- Z2110** Ejektormunstycke
- Z2111** Axeltätning
- Z2112** Stator Jet 110T
- Z2113** Motorsköld
- Z2114** Fläkt
- Z2115** Fläktkåpa
- Z2117** Kopplingslock

- Z2118** Stator Jet 105M
- Z2119** Lager pumpsida
- Z2120** Lager motorsida
- Z2121** Fjäderbricka
- Z2122** Pinnbult
- Z2125** Tömningsplugg
- Z2126** O-ring pumphus
- Z2127** O-ring ejektor
- Z2128** O-ring diffusor
- Z2142** Statorfot

## Satser

- Z2137** Slitagesats Jet 110T
- Z2138** Slitagesats Jet 105M
- Z2143** Frostsats Jet 105M, 110T