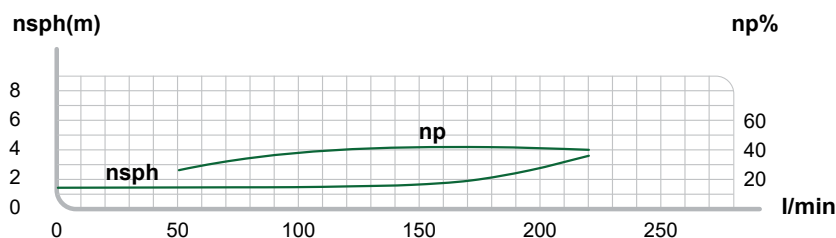
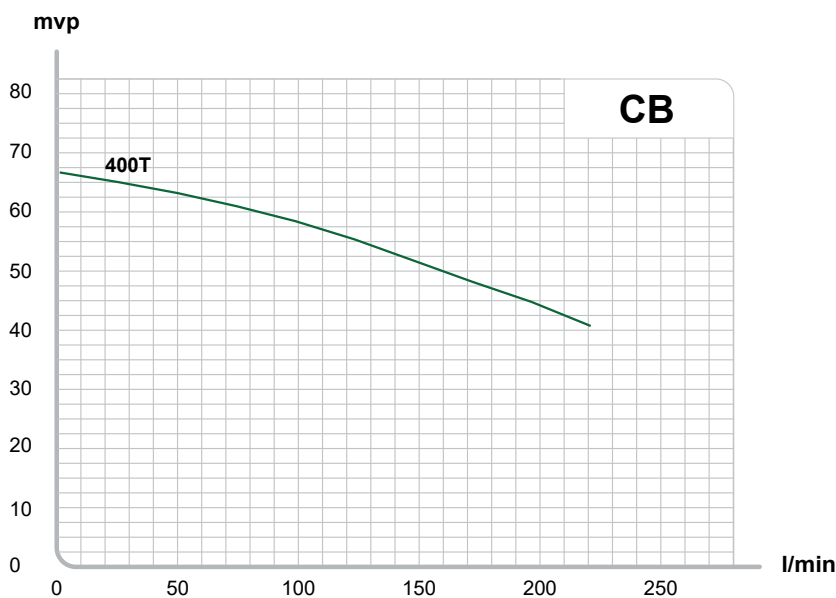
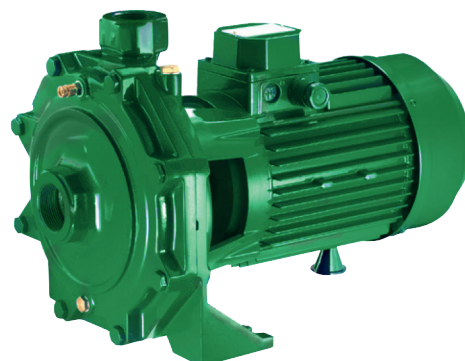


Centrifugalpump CB IE3

Teknisk beskrivning

Tvåhjulig centrifugalpump för industriella och civila trycksystem. De två motstående monterade pumphjulen garanterar ett högt tryck med bra flöde.



Produktinformation

Tekniska data

Pumptyp:	Centrifugalpump
Min/Max väsketemp.:	0 - +50°
Max omg. temp.:	+50°
Max tryck:	6 Bar
Max sughöjd:	6 meter
Max kapacitet:	250 l /min
Anslutning:	R40 Sug / R32Tryck
Isolationsklass:	F
Kapsling:	IP 44

Material

Pumphus:	Gjutjärn
Mellanstycke:	Gjutjärn
Fot:	Gjutjärn
Axel:	Rostfritt AISI 303
Pumphjul:	Noryl
Axeltätning:	Keramik/Grafit
Tätningar:	Fiberpackning

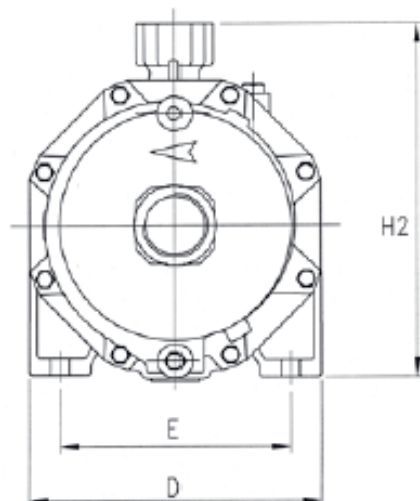
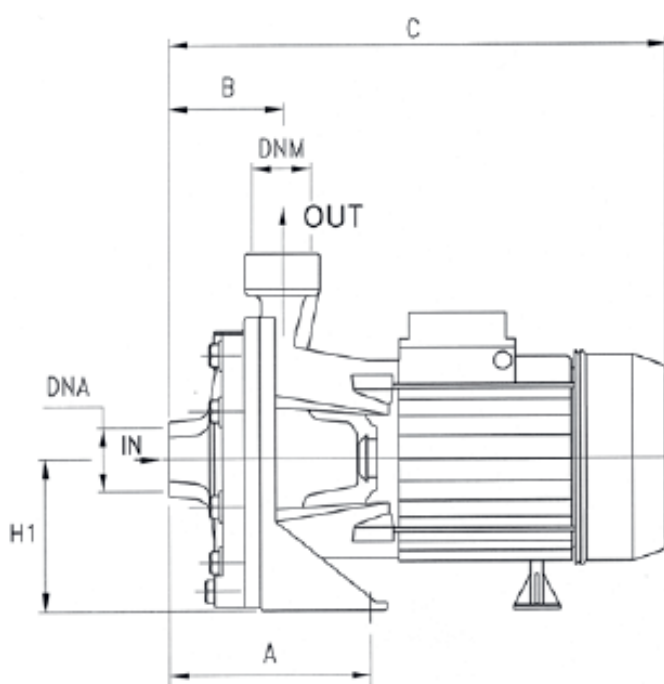
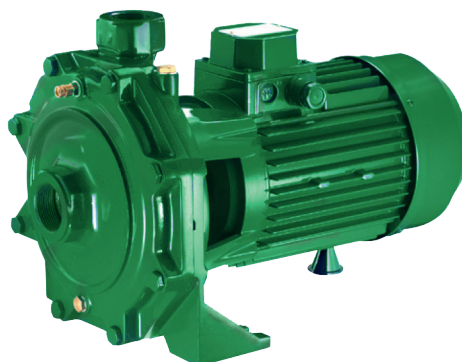
Tekniska data

Modell CB	Motor	Ström	Hmax	Höjd	Vikt
	kW	3x400	mvp	mm	kg
400T	3,0	7,9 A	66,9	305	41

Kontaktuppgifter

E.M.S. Teknik AB	Tel 044 - 242 242
	Fax 044 - 242 264
Ripavägen 79	ems@emspump.se
296 91 Åhus	www.emspump.se

Måttskiss CB



Måttskiss

Pump	Dimension (mm)						
	A	B	C	D	E	H1	H2
CB 400T	145	95,5	463	266	212	135	305

Kontaktuppgifter

E.M.S. Teknik AB

Tel 044 - 242 242

Fax 044 - 242 264

Ripavägen 79

ems@emspump.se

296 91 Åhus

www.emspump.se