

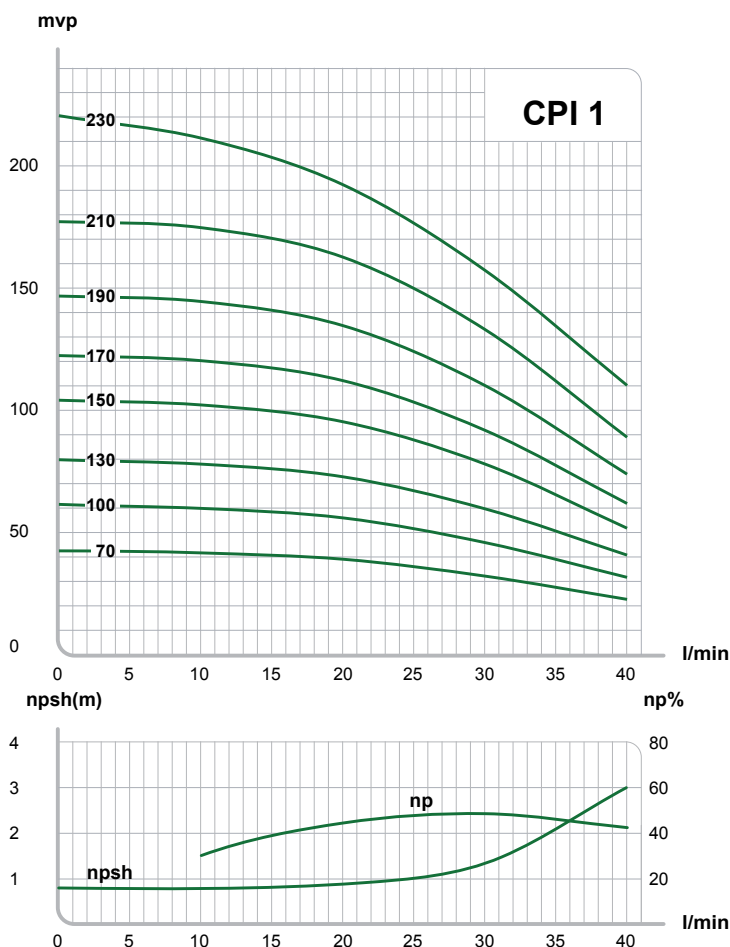
# Centrifugalpump CPI 1 IE3

## Teknisk beskrivning

Centrifugalpumpen används där man har bra förhållanden på sugsidan samt som tryckhöjare.

Ofta väljer man att montera två eller fler pumpar tillsammans för att kunna anpassa pumpkapaciteten till vattenuttaget.

Även driftssäkerheten ökar då man kopplar pumparna så att man kan underhålla en av dem utan att göra hela anläggningen trycklös.



### Tekniska data

Modell CPI	Motor kW	Ström 3x400	Hmax mvp	Höjd mm	Vikt kg
1-70T	0.37	1.0 A	43	546	25
1-100T	0.55	1.5 A	61	600	27
1-130T	0.75	2.0 A	79	700	30
1-150T	0.75	2.0 A	104	736	31
1-170T	1.1	2.6 A	122	772	32
1-190T	1.1	2.6 A	147	808	33
1-210T	1.1	2.6 A	177	844	34
1-230T	1.1	2.6 A	220	880	35

### Produktinformation

#### Tekniska data

<b>Pumptyp:</b>	Centrifugalpump
<b>Min/Max vätsketemp.:</b>	-15 - +120°
<b>Max omg. temp.:</b>	+50°
<b>Max tryck:</b>	21.5 Bar
<b>Max sughöjd:</b>	6 meter
<b>Max kapacitet:</b>	40l/min
<b>Anslutning:</b>	DN 25/ DN32
<b>Isolationsklass:</b>	F
<b>Kapsling:</b>	IP 55

#### Material

<b>Pumphus:</b>	Rostfritt EN 1.4301
<b>Mellanstycke:</b>	Gjutjärn EN-GJL200
<b>Fot:</b>	Gjutjärn EN-GJL200
<b>Axel:</b>	Rostfritt EN 1.4057
<b>Pumphjul:</b>	Rostfritt EN 1.4301
<b>Axeltätning:</b>	SIC/SIC Cartridge
<b>Ledhjul:</b>	Rostfritt EN 1.4301
<b>Tätningar:</b>	EPDM/VITON

### Kontaktuppgifter

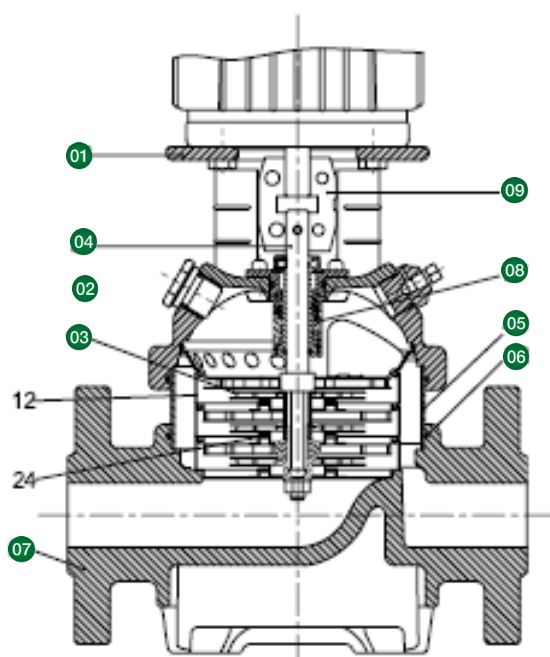
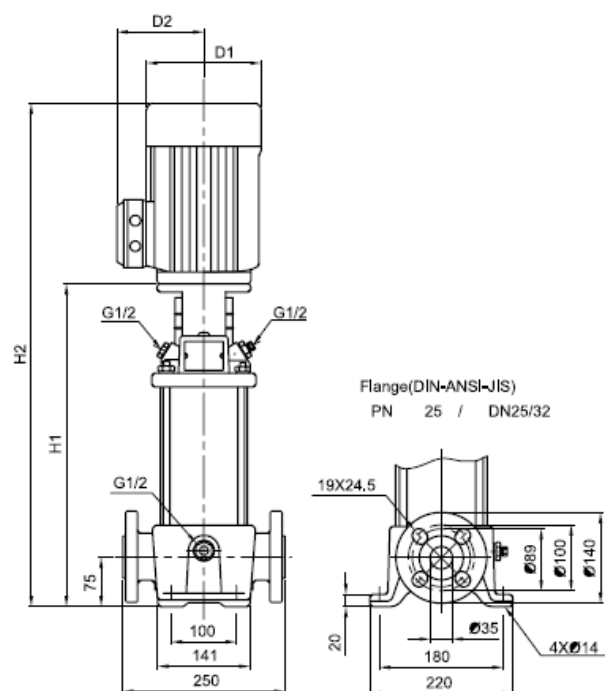
<b>E.M.S. Teknik AB</b>	<b>Tel 044 - 242 242</b>
	<b>Fax 044 - 242 264</b>
<b>Ripavägen 79</b>	<b>ems@emspump.se</b>
<b>296 91 Åhus</b>	<b>www.emspump.se</b>

# Måttskiss CPI 1

CPI 1 levereras med fläns PN 25 DN25 / 32 utan motfläns.  
Motflänsar levereras på förfrågan. Ring för pris och leveranstid.

## Måttskiss

Pump	Motor		Dimension (mm)				Vikt kg
	P2		H1	H2	D1	D2	
	Hkr	kW					
CPI 1-20	0,50	0,37	279	474	141	115	23,4
CPI 1-30	0,50	0,37	279	474	141	115	23,4
CPI 1-40	0,50	0,37	297	492	141	115	23,8
CPI 1-50	0,50	0,37	315	510	141	115	24,2
CPI 1-60	0,50	0,37	333	528	141	115	24,5
CPI 1-70	0,50	0,37	351	546	141	115	24,9
CPI 1-80	0,75	0,55	369	564	141	115	25,8
CPI 1-90	0,75	0,55	387	582	141	115	26,1
CPI 1-100	0,75	0,55	405	600	141	115	26,5
CPI 1-110	0,75	0,55	423	618	141	115	26,9
CPI 1-120	0,55	0,75	447	682	141	115	29,4
CPI 1-130	1,00	0,75	465	700	141	115	29,8
CPI 1-150	1,00	0,75	501	736	141	115	30,5
CPI 1-170	1,50	1,10	537	772	141	115	32,3
CPI 1-190	1,50	1,10	573	808	141	115	33,1
CPI 1-210	1,50	1,10	609	844	141	115	33,8
CPI 1-230	1,50	1,10	645	880	141	115	34,6
CPI 1-250	2,00	1,50	697	964	180	138	44,0
CPI 1-270	2,00	1,50	733	1000	180	138	44,8
CPI 1-300	2,00	1,50	787	1054	180	138	45,9
CPI 1-330	3,00	2,20	841	1108	180	138	49,9
CPI 1-360	3,00	2,20	895	1162	180	138	51,0



## Reservdelar

- |   |              |   |                    |
|---|--------------|---|--------------------|
| 1 | Mellanstycke | 6 | O-ring till mantel |
| 2 | Pumphuvud    | 7 | Bas                |
| 3 | Pumphjul     | 8 | Axeltätning        |
| 4 | Pumpaxel     | 9 | Koppling           |
| 5 | Mantel       |   |                    |