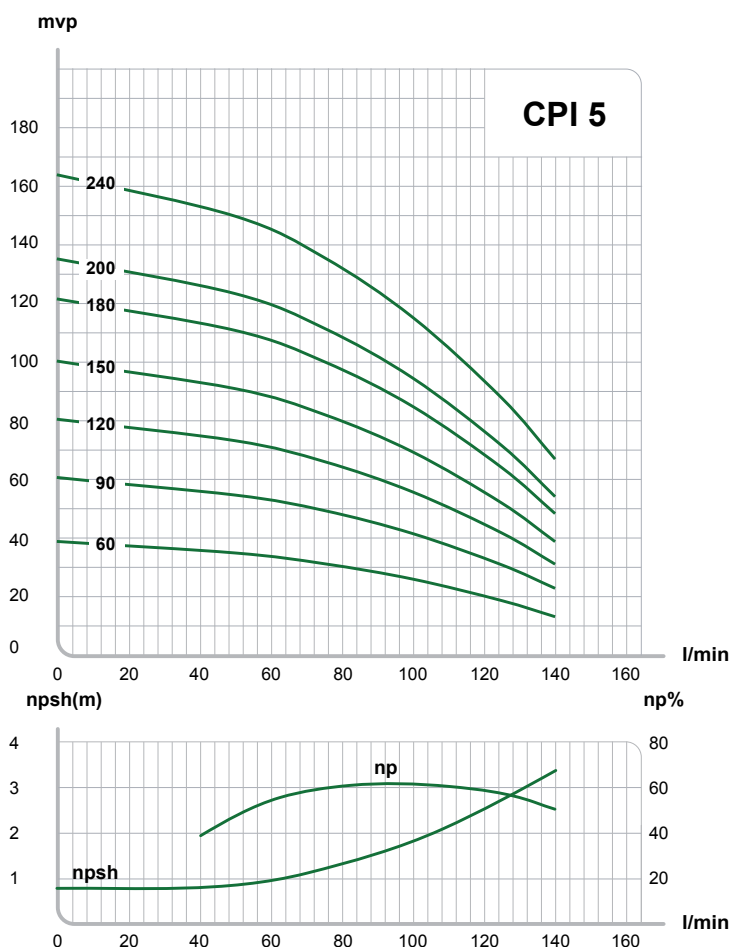


Centrifugalpump CPI 5 IE3

Teknisk beskrivning

Centrifugalpumpen används där man har bra förhållanden på sugsidan samt som tryckhöjare. Ofta väljer man att montera två eller fler pumpar tillsammans för att kunna anpassa pumpkapaciteten till vattenuttaget.

Även driftssäkerheten ökar då man kopplar pumparna så att man kan underhålla en av dem utan att göra hela anläggningen trycklös.



Tekniska data

Modell CPI	Motor kW	Ström 3 × 400	Hmax mvp	Höjd mm	Vikt kg
5-40T	0.55	1.5 A	25	528	25
5-60T	1.1	2.6 A	39	628	29
5-90T	1.5	3.5 A	60	757	39
5-100T	1.5	3.5 A	66	784	40
5-120T	2.2	4.4 A	80	838	44
5-150T	2.2	4.4 A	100	919	45
5-180T	3.0	6.7 A	121	1058	54
5-200T	3.0	6.7 A	135	1112	56
5-240T	4.0	7.8 A	162	1227	61

Produktinformation

Tekniska data

Pumptyp:	Centrifugalpump
Min/Max vätsketemp.:	-15 - +120°
Max omg. temp.:	+50°
Max tryck:	24 Bar
Max sughöjd:	6 meter
Max kapacitet:	140 l/min
Anslutning:	DN 25/ DN32
Isolationsklass:	F
Kapsling:	IP 55
Material	
Pumphus:	Rostfritt EN 1.4301
Mellanstycke:	Gjutjärn EN-GJL200
Fot:	Gjutjärn EN-GJL200
Axel:	Rostfritt EN 1.4057
Pumphjul:	Rostfritt EN 1.4301
Axeltätning:	SIC/SIC Cartridge
Ledhjul:	Rostfritt EN 1.4301
Tätningar:	EPDM/VITON

Kontaktuppgifter

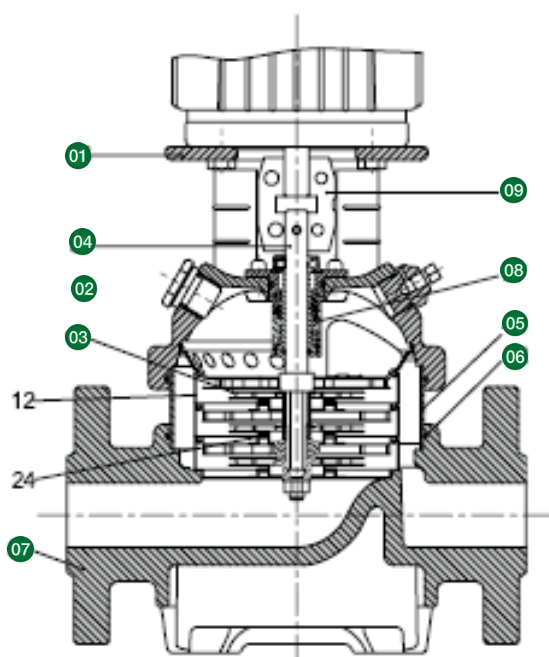
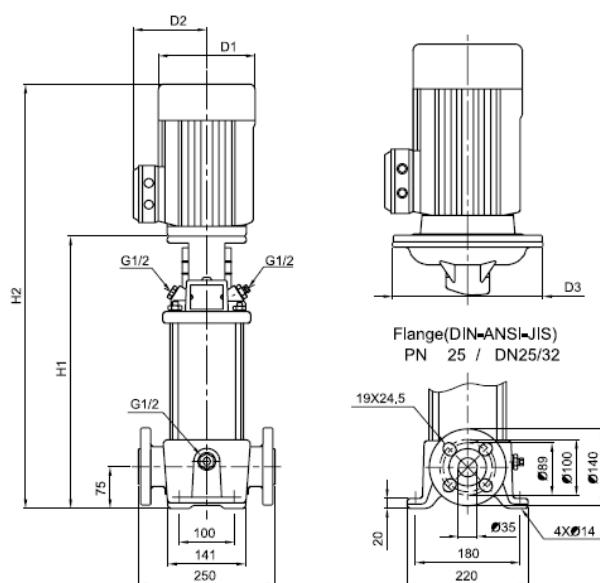
E.M.S. Teknik AB	Tel 044 - 242 242
	Fax 044 - 242 264
Ripavägen 79	ems@emspump.se
296 91 Åhus	www.emspump.se

Måttskiss CPI 5

CPI 5 levereras med fläns PN 25 DN25 / 32 utan motfläns.
Motflänsar levereras på förfrågan. Ring för pris och leveranstid.

Måttskiss

Pump	Motor		Dimension (mm)					Vikt kg
	Hkr	kW	H1	H2	D1	D2	D3	
CPI 5-20	0,50	0,37	279	474	141	115	—	23,3
CPI 5-30	0,75	0,55	306	501	141	115	—	24,2
CPI 5-40	0,75	0,55	333	528	141	115	—	24,8
CPI 5-50	1,00	0,75	366	601	141	115	—	27,4
CPI 5-60	1,50	1,10	393	628	141	115	—	29,1
CPI 5-70	1,50	1,10	420	655	141	115	—	29,6
CPI 5-80	1,50	1,10	447	682	141	115	—	30,1
CPI 5-90	2,00	1,50	490	757	180	138	—	39,3
CPI 5-100	2,00	1,50	517	784	180	138	—	39,9
CPI 5-110	3,00	2,20	544	811	180	138	—	43,2
CPI 5-120	3,00	2,20	571	838	180	138	—	43,7
CPI 5-130	3,00	2,20	598	865	180	138	—	44,2
CPI 5-140	3,00	2,20	625	892	180	138	—	44,8
CPI 5-150	3,00	2,20	652	919	180	138	—	45,2
CPI 5-160	3,00	2,20	679	946	180	138	—	45,8
CPI 5-180	4,00	3,00	737	1058	194	145	—	54,3
CPI 5-200	4,00	3,00	791	1112	194	145	—	55,5
CPI 5-220	5,50	4,00	845	1173	225	160	—	59,8
CPI 5-240	5,50	4,00	899	1227	225	160	—	60,8
CPI 5-260	5,50	4,00	953	1281	225	160	—	62,7
CPI 5-290	5,50	4,00	1034	1362	225	160	—	64,6
CPI 5-320	7,50	5,50	1145	1510	248	194	300	90,1
CPI 5-360	7,50	5,50	1253	1618	248	194	300	92,6



Reservdelar

- | | | | |
|---|--------------|---|--------------------|
| 1 | Mellanstycke | 6 | O-ring till mantel |
| 2 | Pumphuvud | 7 | Bas |
| 3 | Pumphjul | 8 | Axeltätning |
| 4 | Pumpaxel | 9 | Koppling |
| 5 | Mantel | | |