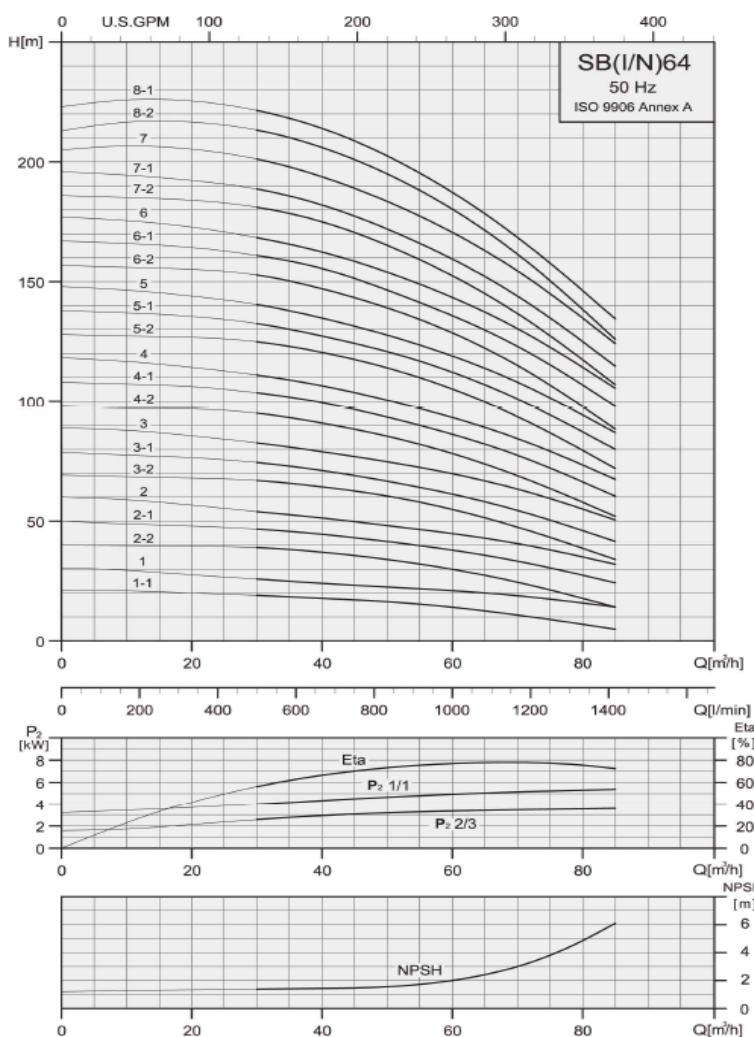


Centrifugalpump CPI 64 IE3

Teknisk beskrivning

Centrifugalpumpen används där man har bra förhållanden på sugsidan samt som tryckhöjare. Ofta väljer man att montera två eller fler pumpar tillsammans för att kunna anpassa pumpkapaciteten till vattenuttaget.

Även driftssäkerheten ökar då man kopplar pumparna så att man kan underhålla en av dem utan att göra hela anläggningen trycklös.



Tekniska data

Modell CPI	Motor kW	Ström 3 x 380	Hmax mvp	Höjd mm	Vikt kg
64-20T	11.0	21.0 A	60	1261	152
64-30T	18.5	34.7 A	88	1388	192
64-40T	22.0	41.1 A	118	1501	238
64-50T	30.0	55.7 A	148	1663	307
64-60T	37.0	68.3 A	177	1746	324
64-70T	45.0	87.2 A	205	1862	386

Produktinformation

Tekniska data

Pumptyp:	Centrifugalpump
Min/Max vätsketemp.:	-15 - +120°
Max omg. temp.:	+50°
Max tryck:	21.8 Bar
Max sughöjd:	6 meter
Max kapacitet:	1400 l/min
Anslutning:	DN 100
Isolationsklass:	F
Kapsling:	IP 55

Material

Pumphus:	Rostfritt EN 1.4301
Mellanstycke:	Gjutjärn EN-GJL250
Fot:	Gjutjärn EN-GJL250
Axel:	Rostfritt EN 1.4057
Pumphjul:	Rostfritt EN 1.4301
Axeltätning:	SIC/SIC Cartridge
Ledhjul:	Rostfritt EN 1.4301
Tätningar:	EPDM/VITON
Lagring:	Brons
Lagring botten:	Tungsten carbid / X

Kontaktuppgifter

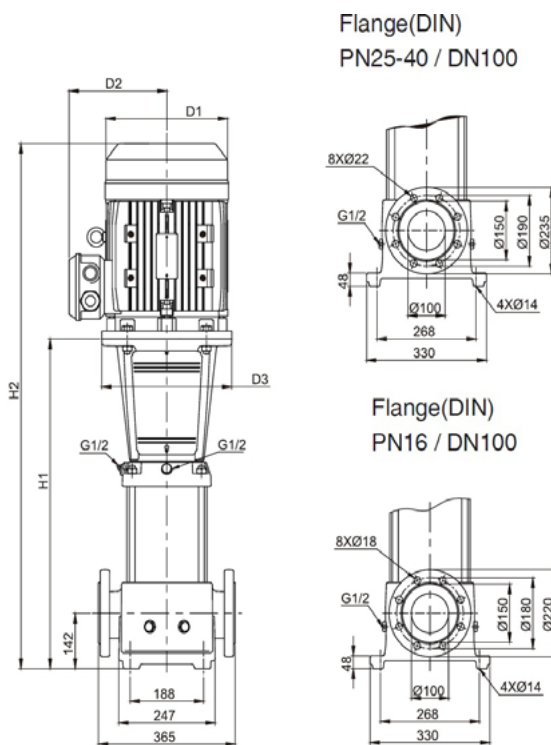
E.M.S. Teknik AB	Tel 044 - 242 242
	Fax 044 - 242 264
Ripavägen 79	ems@emspump.se
296 91 Åhus	www.emspump.se

Måttskiss CPI 64

CPI 64 levereras med fläns PN 25-40 / DN100 utan motfläns.
Motflänsar levereras på förfrågan. Ring för pris och leveranstid.

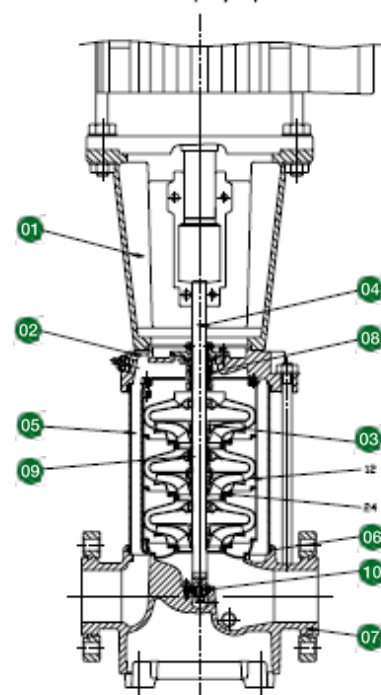
Måttskiss

Pump	Motor		Dimension (mm)					Vikt kg
	P2		H1	H2	D1	D2	D3	
CPI 64-20	11.0	765	1261	318	245	350	152	
CPI 64-30	18.5	838	1388	318	245	350	192	
CPI 64-40	22.0	921	1501	358	265	350	238	
CPI 64-50	30,0	1003	1663	420	295	400	307	
CPI 64-60	37,0	1086	1746	420	295	400	324	
CPI 64-70	45,0	1172	1862	470	325	450	386	



Reservdelar

- 1 Mellanstycke
- 2 Pumphuvud
- 3 Pumphjul
- 4 Pumpaxel
- 5 Mantel
- 6 O-ring till mantel
- 7 Bas
- 8 Axeltätning
- 9 mittlager
- 10 bottenlager



Sprängskiss CPI 64

